

Abmessungen UNIRACK

Nenn- und Realmaße Regalsystem UNIRACK USA/USB/USM

Die Realhöhen der Rahmen können aus Tabelle 2 entnommen werden. Dazu kommen noch 7 mm für Fuß und Abdeckkappe.

Das Realmaß der Rahmentiefe ist das Nennmaß + 30 mm.

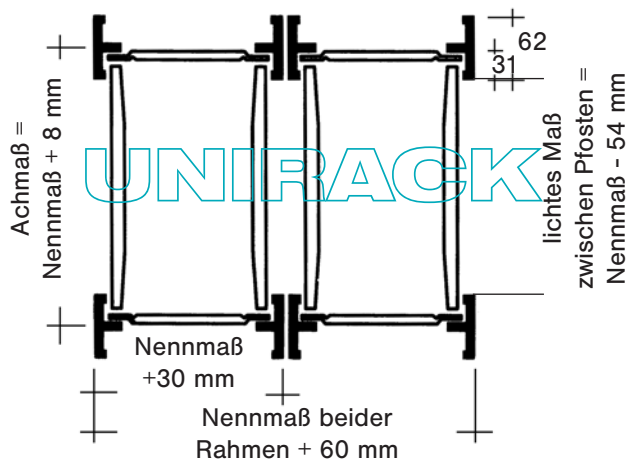
Das lichte Maß zwischen 2 Pfosten ist das Nennmaß - 54 mm

Das Realmaß der Feldlänge für ein Grundfeld ist das Nennmaß + 70 mm, und für ein Anbaufeld entspricht es dem Nennmaß + 8 mm.

Beispiel: 1 Regalzeile mit 2 x 1200 mm + 2 x 900 mm Feldlänge

1200	1200	900	900
------	------	-----	-----

$$\text{Reale Länge} = 1 \times 1270 \text{ mm} + 1 \times 1208 \text{ mm} + 2 \times 908 \text{ mm} = 4294 \text{ mm}$$



Nennmaß mm	Realmaß mm
2000	1994
2200	2194
2500	2494
3000	2994
3500	3494
4000	3994
4500	4494
5000	4994
5500	5494

Tabelle 2